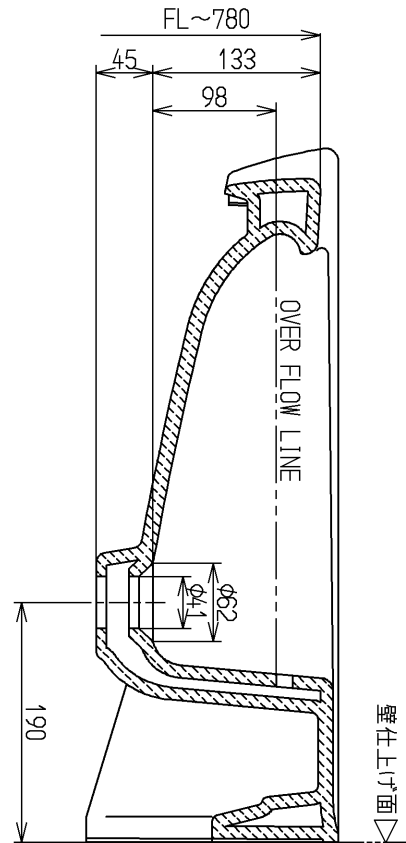


A~A



<b>TOTO</b>			単位 mm	名称
製図 工藤	検図 合田	日付 蛭田	尺度 1:6	バリアフリーはめ込洗面器
備考				図番 L503CFR Q